

СВАЙНЫЕ РАБОТЫ

Назначение и виды свай

Назначение свай - устройство фундаментов зданий, опор мостов, эстакад и т.д., укрепление слабых грунтов, защита от воздействия грунтовых вод и обрушения грунта.

Деревянные сваи бывают цельными, ерошенными и клееными. Сращивание по длине деревянных свай обычно осуществляется с установкой в месте стыка заостренного "ерша" и металлического кольца. Железобетонные и стальные сваи при необходимости наращивают с использованием болтовых или сварных соединений.

Одиночные сваи чаще всего используют в качестве опор для колонн. Кусты свай устраиваются в местах больших сосредоточенных нагрузок (опоры, устои мостов и т.п.). Рядовое расположение свай предпочтительнее при необходимости возведения ленточных фундаментов, свайные поля - фундаментных плит.

Чтобы распределить нагрузки, по верху свай устраивают монолитные или сборно-монолитные железобетонные плиты - **ростверки**.

Для обоснования целесообразности применения того или иного типа свай производят экономическое сравнение вариантов их использования. Практикой подтверждено, что при наличии слабых грунтов рациональнее изготавливать свайные основания без выемки грунта, например забивать пирамидальные сваи, которые подобно объемному клину упрочняют грунт. В глинистых грунтах сваи большого диаметра обычно устраивают в буронабивном варианте, а при необходимости погружения свай на большую глубину забивают металлические сваи, имеющие в сечении форму трубы, двутавра и т.п.

Технология погружения готовых свай

Забивка - основной способ погружения готовых свай. Для забивки применяют специальные установки - копры, оборудованные механическими, паровоздушными или дизельными молотами. Механические и паровоздушные молоты в массовом строительстве постепенно заменяются гидравлическими и вибрационными дизель-молотами из-за их высокой производительности и простоты эксплуатации. Выпускавшиеся ранее копры на рельсовом и пневмоходу заменяются копровыми установками на гусеничном ходу из-за их высокой маневренности и проходимости.

Подготовительные работы включают в себя: расчистку и планировку площадки; разбивку положения свай, устройство обносок и путей передвижения копров; доставку и складирование свай, доставку оборудования; оборудование освещения площадки и рабочих мест; пробную забивку, по результатам которой корректируются схемы забивки и проект производства свайных работ.

Кроме специализированных копровых установок для погружения свай используются универсальные машины - экскаваторы, для чего их оборудуют подвешенной мачтой. Благодаря установке направляющей на стандартную крановую стрелу за короткий промежуток времени экскаватор выполняет функции сваебойной машины.

Забиваются деревянные, железобетонные, стальные сваи и шпунтовые ограждения (рис.1)

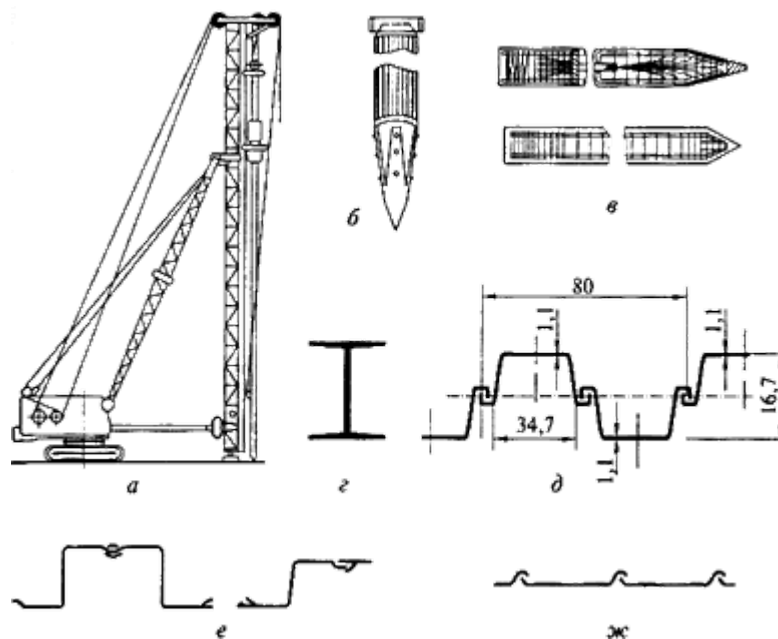


Рис. 1. Погружение готовых свай:

- а - с помощью экскаватора, оборудованного навесной мачтой;
- б - деревянных;
- в - железобетонных;
- г - стальных;
- д, е, ж - стального шпунта корыто-, зетаобразного и плоского профиля.

Нижний конец деревянных свай заостряют и устанавливают металлические **башмаки**, защищающие острие сваи от повреждения при погружении, на головную часть сваи надевают **бугель** - металлическое кольцо, предохраняющее сваю от "размочаливания" при ударах. Для предохранения от гниения деревянные сваи пропитывают антисептиком и располагают ниже уровня грунтовых вод.

Для повышения трещиностойкости железобетонные сваи рекомендуется подвергать предварительному напряжению, а перед погружением - пропитывать составами на основе нефтеститума. Металлические сваи и шпунтовые ограждения, погружаемые забивкой, покрывают антикоррозийной обмазкой.

Забивка свай ведется до получения заданного проектом отказа.

Отказ - глубина погружения сваи от одного удара. Отказ измеряют с точностью до 1 мм. Осадку от одного удара в конце забивки сваи измерить трудно, поэтому отказ определяют как среднее значение при серии ударов, называемых **залогом**.

При погружении свай дизель-молотами и паровоздушными молотами одиночного действия залог принимается равным 10 ударам, при погружении свай молотами двойного действия и вибропогружателями залог принимают равным числу ударов за 1 мин забивки.

Процесс погружения сваи складывается из следующих операций:

подтягивание и подъем сваи с одновременным заведением ее головной части в гнездо наголовника в нижней части молота;

установка сваи в направляющих в месте забивки;

забивка сваи сначала несколькими легкими ударами с последующим увеличением силы ударов до максимальной. При отклонении положения сваи от вертикали более чем на 1 % сваю выправляют подпорками, стяжками и т.п., или извлекают и забивают вновь;

передвижение копровой установки и срезание сваи по заданной отметке.

Деревянные сваи срезают пилой, верх железобетонных свай срубают отбойным молотком, арматуру срезают газовой резкой. Обнажившуюся арматуру затем сваривают с арматурой ростверка.

Существуют следующие основные схемы забивки свай (рис.2): рядовая, секционная и две спиральных (от краев к середине в обычных условиях, от середины к краям при плотном грунте).

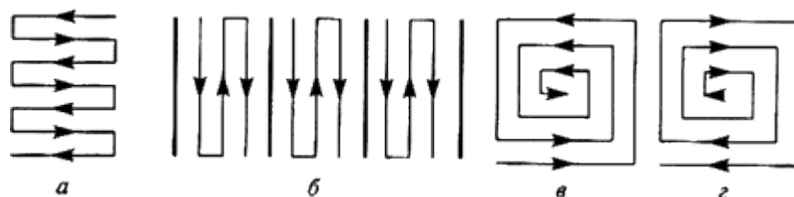


Рис.2. Схемы проходок при погружении свай:

- а - рядовая;
- б - секционная;
- в, г - спиральные.

Недостатком забивных свай является динамическое воздействие на людей и здания, поэтому были разработаны безударные способы погружения готовых свай (рис.3).

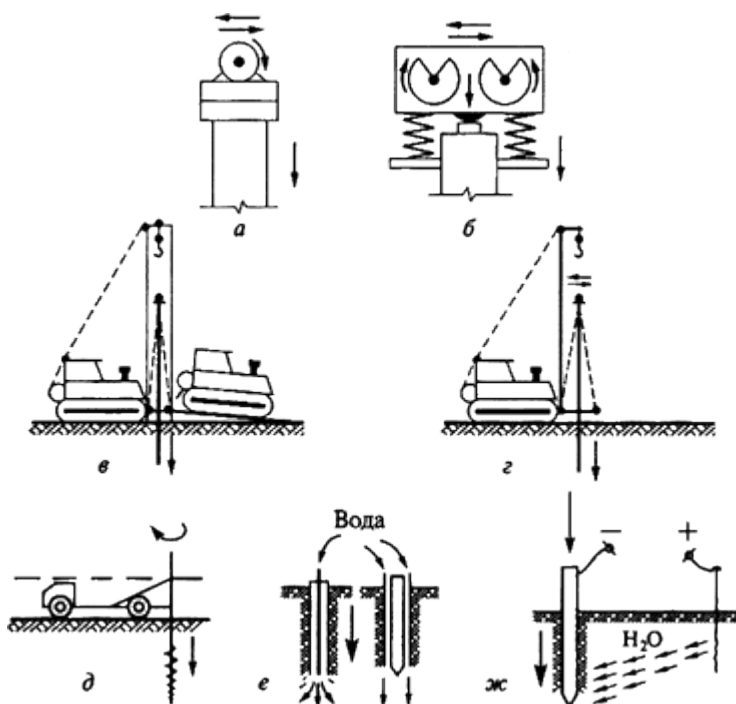


Рис.3. Схемы безударных способов погружения свай:

- а - вибрационный;
- б - виброударный;
- в - вдавливание;
- г - вибровдавливание;
- д - завинчивание;
- е - подмыв;

ж - электроосмос.

Вибрационным способом обычно погружают полые сваи и стальной шпунт, поскольку такие конструкции свай при погружении встречают меньшее сопротивление грунта. В зависимости от массы свай используют низкочастотные (400 колебаний в минуту) или высокочастотные погружатели (1500 колебаний в минуту). Последние применяются при погружении свай небольшой массы. Вибрационный способ наиболее эффективен при несвязных водонасыщенных грунтах.

Виброударный способ погружения свай - универсальный. Вибромолот совершает удары по наголовнику сваи, когда зазор между ударником вибровозбудителя и сваей меньше амплитуды колебаний возбудителя.

Способ **вдавливания** коротких свай (до 6 м) более безопасен для окружающих сооружений, чем вибрационный и виброударный способы. Однако в плотных грунтах перед вдавливанием необходимо бурить лидирующие скважины небольшого диаметра.

При **вибровдавливании** свая погружается от комбинированных воздействий вибрации и статической нагрузки. Этот способ более эффективен, чем простое вдавливание.

Винтовые сваи изготавливают стальными или комбинированными: нижняя винтовая часть - стальная; верхняя - железобетонная. Такие сваи применяются в качестве фундаментов и анкеров при строительстве мачт, линий электропередачи, радиосвязи и т.п.

С **подмывом** под давление воды не менее 0,5 МПа могут погружаться сваи-стойки, если нет опасности осадки близлежащих сооружений. Расположение подмывных трубок бывает центральным или боковым. Центральное расположение более предпочтительно, поскольку при боковом расположении подмывные трубки часто повреждаются и заполняются грунтом. В связи с размывом грунта под пятой сваи за 1... 1,5 м до проектной отметки подмыв прекращают, дальше сваю погружают без подмыва.

Электроосмос используют при погружении свай в плотные глинистые грунты. После кратковременного воздействия постоянного тока у стенок погружаемой сваи-катода собирается грунтовая вода, понижаются силы трения между сваей и грунтом.

Особенности погружения свай в мерзлые грунты

В зимних условиях, в зависимости от глубины промерзания грунта применяются следующие способы погружения свай:

если толщина мерзлого слоя не превышает 0,7 м, используют более мощное сваебойное оборудование;

при толщине мерзлого слоя более 0,7 м бурят лидирующие скважины, разрыхляют или протаивают грунт в местах расположения свай огневым способом, электро- или паропрогревом и др.

Для предотвращения замерзания грунта места погружения свай можно заблаговременно утеплять опилками, листьями и другими подручными материалами.

Вечномерзлые грунты в ненарушенном состоянии обладают высокой несущей способностью. Поэтому основная задача при погружении свай - внести в эти грунты как можно меньше разрушений, а в местах, где эти разрушения все же произошли, сваи должны быть как можно быстрее "вморожены" в грунт.

В отличие от обычных условий, свайные работы в условиях вечной мерзлоты целесообразнее выполнять при мерзлом состоянии грунта, поскольку верхний слой грунтов при оттаивании затрудняет использование сваебойных и буровых установок, несмотря на подсыпку в местах расположения механизмов.

Существует два способа погружения свай в вечномерзлые грунты: в оттаянный грунт (рис.6.4, а) или в пробуренные скважины. В первом случае грунт в местах погружения свай на захватке можно оттаивать с помощью паровых игл в первой половине рабочей смены, а во второй половине - производить погружение. Как показывает практика, через несколько часов сваи прочно "вмерзают" в грунт скважины. Свая оказывается заделанной в толщу вечномерзлого грунта и приобретает высокую несущую способность.

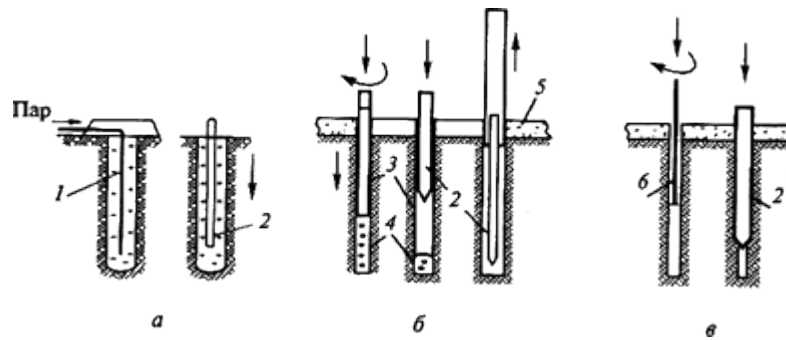


Рис.4. Схемы погружения свай в вечномёрзлые грунты:

- а - в оттаянный грунт;
- б - в скважину с обсадной трубой;
- в - забивка в лидирующую скважину;
- 1 - паровая игла;
- 2 - свая;
- 3 - обсадная труба;
- 4 - песчано-глиняный раствор;
- 5 - подсыпка;
- 6 - лидер.

Метод погружения свай в пробуренные скважины можно выполнять с применением обсадной трубы и без нее. В процессе выполнения работ с обсадной трубой (рис.4, б) осуществляют: бурение скважины, установку обсадной трубы и закачивание песчано-глиняного раствора в объеме, необходимом для заполнения зазоров между стенками скважины и сваи после ее погружения; погружение сваи с выжиманием раствора; подъем обсадной трубы. Работы без обсадной трубы (рис.4, в) предусматривают: бурение лидирующей скважины диаметром меньше на 1... 2 см диаметра сваи и забивку сваи с отжиманием грунта к стенкам сваи.

Применение лидирующих скважин позволяет повысить точность установки свай, обеспечивает погружение их на проектную глубину, предохраняет сваи от поломок при погружении.

Устройство набивных свай

Основной недостаток забивных свай - перерасход материальных и трудовых ресурсов за счет срубки оголовков свай ("попов"), которые образуются в результате неодинаковых отказов. Достоинство *набивных* свай - экономия материалов. Имеется также дополнительная возможность изготовления свай различной несущей способности без значительного изменения технологии работ. Возможно производство работ вблизи зданий и сооружений, поскольку они не сопровождаются значительными динамическими воздействиями на окружающую среду в отличие от погружения готовых свай.

Набивные сваи изготавливают непосредственно на площадке в проектном положении методом устройства скважин и заполнения их бетонной смесью или другими материалами.

Первоначально устраивались набивные бетонные *трамбованные* сваи (сваи Страуса) в результате бурения скважин и укладки бетонной смеси с трамбованием. На этой основе разработаны и применяются следующие виды набивных свай.

Вибротрамбованные сваи (рис.5) устраивают в сухих связных грунтах. В грунт погружают обсадную трубу с башмаком, которая предохраняет ее внутреннюю полость от попадания грунта. Загружают порцию бетонной смеси и трамбуют ее с помощью трамбующей штанги, подвешенной к вибропогружателю; при трамбовании образуется уширенная пята сваи. Укладывают и трамбуют последующие слои. Извлекают обсадную трубу при работающем вибропогружателе и устанавливают арматурный каркас для связи с ростверком.

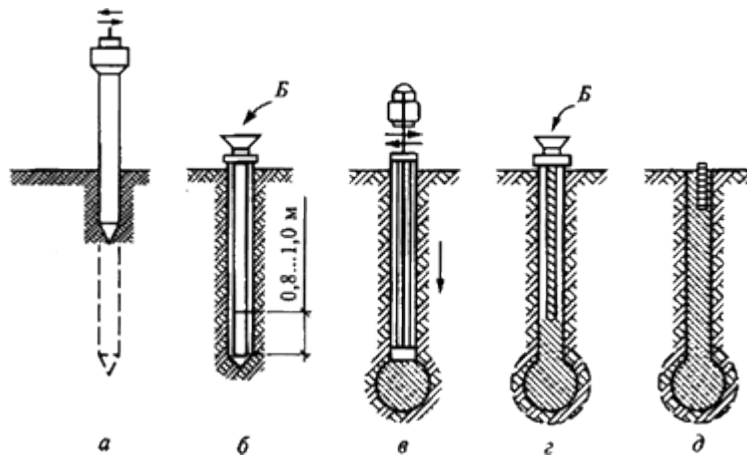


Рис.5. Технологическая схема устройства вибротрамбованных свай:

- а - устройство скважины;
- б, г - укладка бетонной смеси;
- в - уплотнение бетонной смеси;
- д - окончание бетонирования.

Конические сваи в выштампованном ложе (рис.6) получают в процессе образования конической скважины после забивки лидера, заполнения скважины бетонной смесью (Б) или щебнем (Щ), повторного выштамповывания конической скважины, установки арматурного каркаса и бетонирования сваи.

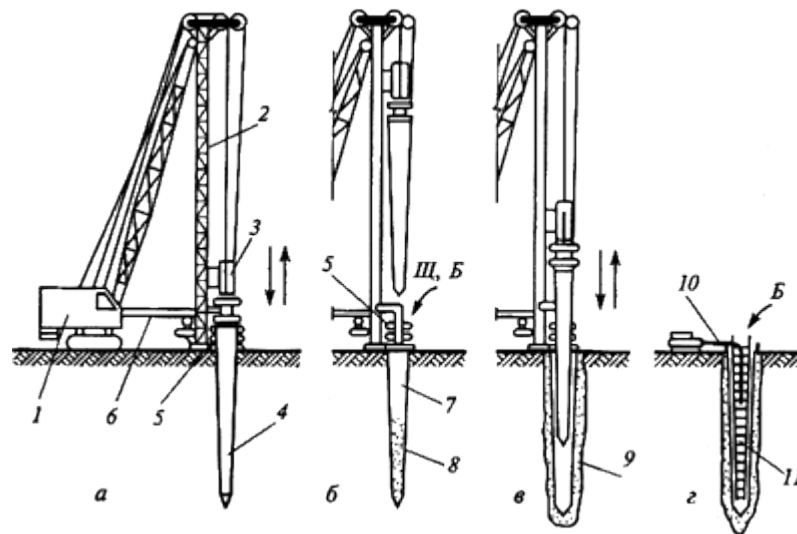


Рис.6. Технологическая схема устройства набивных конических свай в выштампованном ложе:

- а - образование конической скважины;
- б - заполнение скважины жесткой бетонной смесью или щебнем;
- в - выштамповывание конической скважины повторным погружением лидера;
- г - установка арматурного каркаса и бетонирование сваи;
- 1 - базовая машина;
- 2 - мачта;
- 3 - падающий груз;

- 4 - конический лидер;
- 5 - гидравлическое устройство для извлечения лидера;
- 6 - гидроцилиндр;
- 7 - коническая скважина;
- 8 - жесткая бетонная смесь или щебень;
- 9 - бетонная смесь, втрамбованная в стенки скважины;
- 10 - вибратор;
- 11 - арматурный каркас.

Частотрамбованные сваи (рис.7) образуются в результате забивки обсадной трубы с металлическим башмаком, установки арматурного каркаса и укладки высокоподвижной бетонной смеси с одновременными возвратно-поступательными ударами молота, чтобы обсадная труба при каждом цикле ударов поднималась на 4...5 см, затем опускалась на 2...3 см и таким образом уплотняла бетонную смесь. Далее обсадную трубу извлекают.

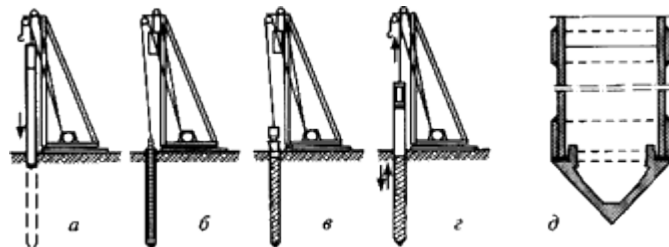


Рис.7. Технологическая схема устройства частотрамбованных свай:

- а - устройство скважины;
- б - установка арматурного каркаса;
- в - укладка бетонной смеси;
- г - извлечение обсадной трубы;
- д - нижняя часть обсадной трубы с теряемым башмаком.

Пневмонабивные сваи устраивают в обводненных грунтах, для чего после бурения скважины устанавливают арматурный каркас, сжатым воздухом вытесняют грунтовую воду, порциями укладывают бетонную смесь методом пневматического бетонирования с одновременным подъемом обсадной трубы, в которой постоянно поддерживается повышенное давление воздуха (0,2...0,3 МПа).

Песчаные и грунтовые сваи устраивают обычно в целях укрепления слабых грунтов (рис.8, а). При изготовлении песчаных свай пользуются **вибронабивным** способом, для чего обсадную трубу с закрытым наконечником погружают и заполняют песком. При подъеме трубы с вибрированием кольцо с наконечника трубы спадает (рис.8, б), и песок заполняет скважину.

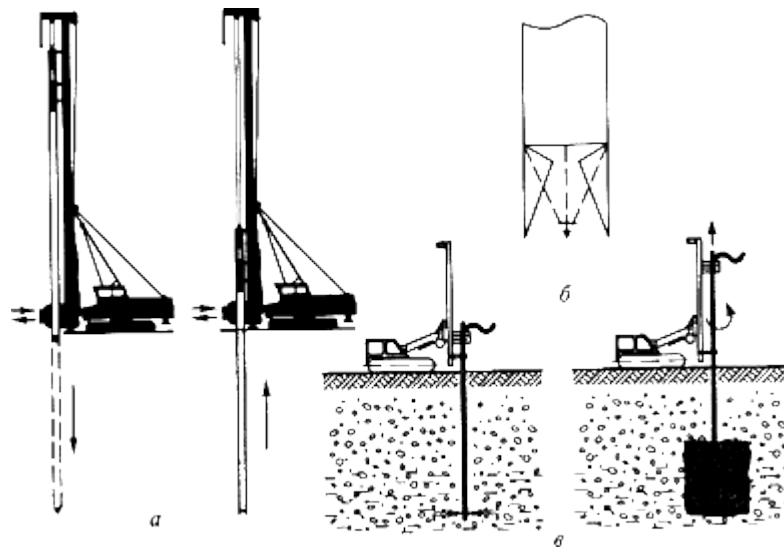


Рис.8. Схемы устройства грунтовых свай:

- а - устройство грунтопесчаных свай;
- б - раскрытие наконечника;
- в - изготовление грунтобетонных свай.

Если устроить скважину (рис.8, в) бурением, а затем подать в нее водоцементную суспензию, то при обратном движении бура грунт перемешивается, насыщается водоцементной суспензией, затвердевает. Такие грунтобетонные сваи распространены в Европе из-за достаточной прочности и низкой себестоимости. Варианты применения грунтовых свай приведены на рис.9.

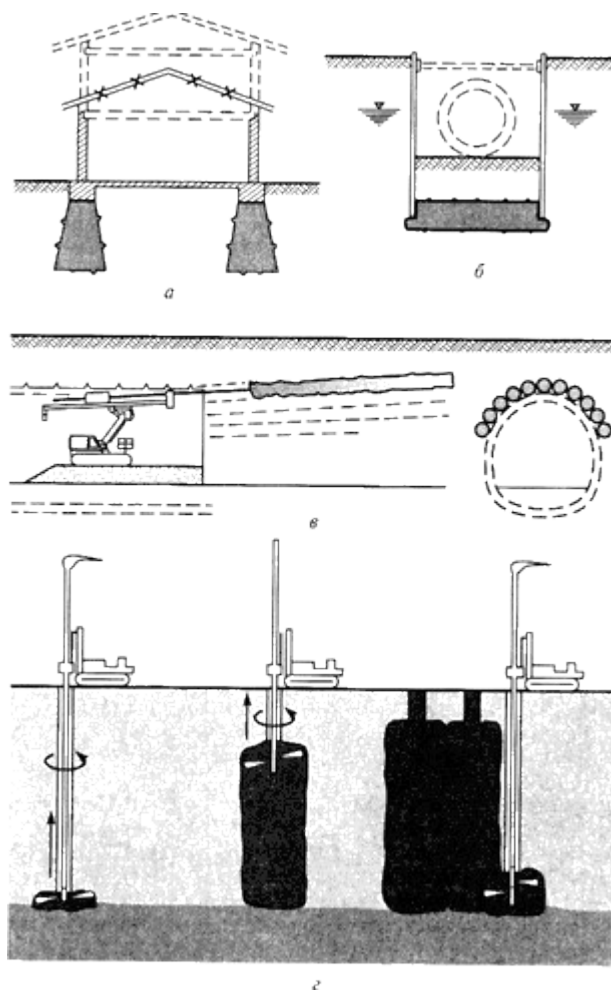


Рис.9. Варианты использования грунтовых свай в качестве:

- а - укрепления оснований фундаментов;
- б - защиты коммуникаций от грунтовых вод;
- в - защиты от обрушения грунта;
- г - шпунтового ограждения.

Буронабивные сваи наиболее широко распространены из-за экономичности и высокой несущей способности. Сваи могут бетонироваться без обсадной трубы: в открытой скважине ("сухой" способ) или с заполнением скважины глинистым раствором; а также с обсадной трубой.

Скважина устраивается вытрамбовыванием, вращательным или ударным бурением.

Основное отличие машин для устройства скважин - способ извлечения грунта из скважины (рис.10). При выштамповывании скважины с помощью пробойника-лидера или обсадной трубы грунт не извлекается. Шнековый бур поднимает грунт вверх благодаря вращению винтового шнека. В случае применения ковшовых и грейферных буров грунт поднимается в закрытых буровых снарядах.

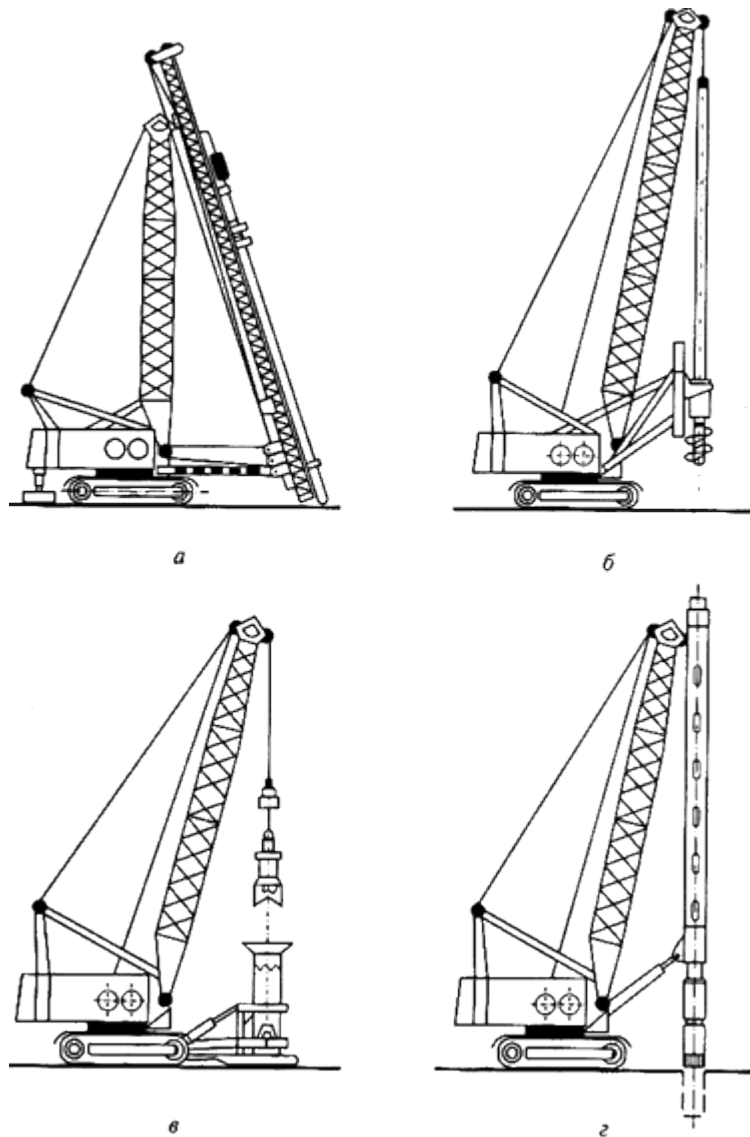


Рис.10. Способы устройства скважин с применением:

- а - забиваемого лидера;
- б - шнекового бура;
- в - грейферного бура;
- г - ковшового бура.

С извлечением грунта скважины диаметром до 2 м могут выбуриваться на глубину 40 м. Для бурения тяжелых пород на большую глубину можно применять трубковращающие установки.

Сухой способ устройства буронабивных свай без обсадной трубы можно применить в устойчивых грунтах по следующей технологической схеме (рис.11, а): I - бурение скважины; II - удаление кондуктора; III - установка арматурного каркаса; IV - установка бункера; V - укладка бетонной смеси с уплотнением вибратором, установленным на бетонолитной трубе; VI - снятие бункера; VII - бетонирование оголовка сваи.

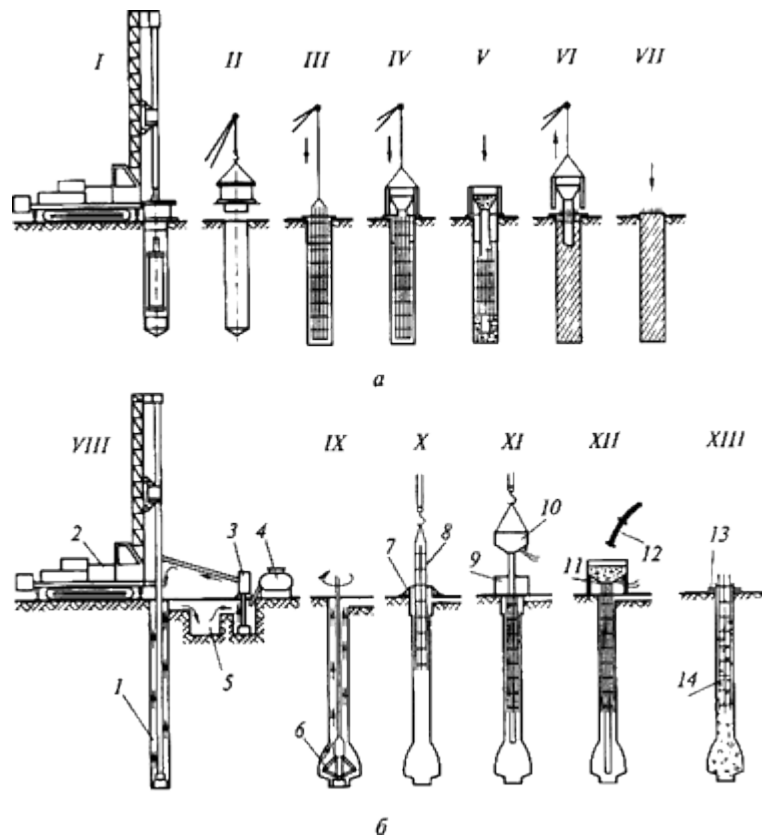


Рис.11. Технологическая схема устройства буронабивных свай "сухим способом" (а) и под глинистым раствором (б):

- 1 - скважина;
- 2 - буровой агрегат;
- 3 - насосная установка;
- 4 - глиносмеситель;
- 5 - отстойник;
- 6 - уширитель;
- 7 - кондуктор;
- 8 - арматурный каркас;
- 9 - контейнер для пульпы;
- 10 - бетонлитная труба;
- 11 - клапан;
- 12 - рукав бетоновода;
- 13, 14 - оголовок и тело сваи.

Бетонлитная труба извлекается из скважины по мере укладки бетонной смеси.

При устройстве свай без обсадных труб в неустойчивых обводненных грунтах в скважину после бурения закачивается раствор бентонитовой глины, который, циркулируя по скважине, выносит разрушенный буром грунт и укрепляет стенки скважины. По трубе (способом подводного бетонирования) в скважину подают бетонную смесь и одновременно поднимают трубу. Соприкасаясь с глинистым раствором цемент из смеси не вымывается, и бетон после этого не теряет своей проектной прочности. Работы ведутся по следующей технологической схеме (рис.11, б): VIII - устройство скважины; IX- уширение площади опирания сваи; X-

установка арматурного каркаса; XI- установка бетонолитной трубы и бункера; XII - укладка бетонной смеси- XIII - формирование оголовка сваи.

Устройство буронабивных свай в обсадной трубе с извлечением грунта (рис.12) можно осуществлять в любых условиях, поэтому такая технология доминирует в передовых зарубежных строительных фирмах.

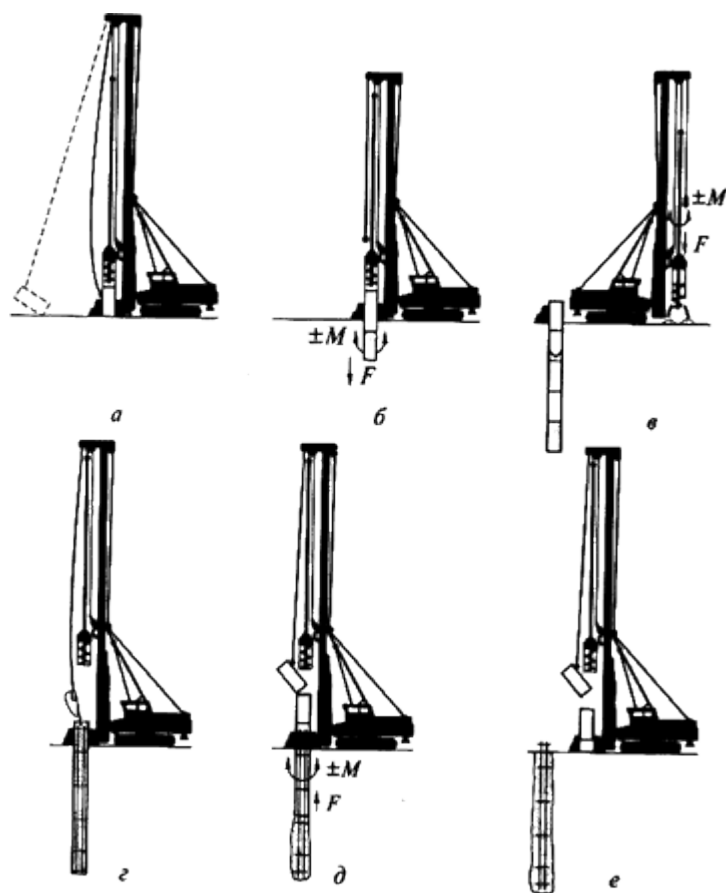


Рис.12. Технологическая схема устройства буронабивных свай в обсадной трубе с извлечением грунта:

а - монтаж секций трубы;

б - погружение и наращивание трубы;

в - разгрузка грунта;

г - установка арматурного каркаса и укладка бетонной смеси;

д - извлечение трубы;

е - демонтаж секций трубы;

M - момент вращения;

F - усилие.

Сначала с помощью лебедки и погружателя устанавливают и погружают две секции обсадной трубы, используя момент вращения и продольное усилие погружателя; затем поочередно устанавливают и погружают все секции трубы. С помощью бурового снаряда извлекают грунт из обсадной трубы, периодически опорожняя от грунта защитный кожух; устанавливают арматуру и каркас и производят бетонирование. Используя момент вращения и извлекающее продольное усилие погружателя, извлекают обсадную трубу собственной лебедкой. Секции обсадной трубы демонтируют.

Уширение площади опирания сваи на грунт можно осуществить: специальными уширителями, втрамбовыванием бетонной смеси в дно скважины и камуфляжным взрывом заряда ВВ.

Устройство ростверков

Назначение ростверков - объединение отдельных свай в общий свайный фундамент. Ростверки бывают монолитными и сборно-монолитными различной высоты и формы (рис.13, табл. 1).

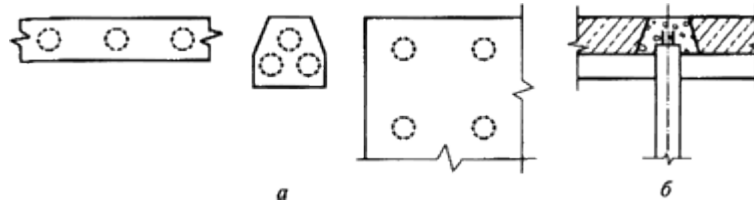


Рис.13. Схемы устройства ростверков:

- а - варианты устройства опалубки ростверков рядовых, кустовых свай и свайных полей (план);
- б - схема сопряжения балки сборного ростверка со свайей.

Процесс возведения ростверка мало отличается от традиционных схем бетонирования плит. По отметкам срубается оставшиеся после забивки части свай и оголяется продольная арматура свай. На глубину 0,10...0,15м ниже планировочных отметок снимается грунт и укладывается слой шлака, щебня или песка. Устанавливаются и закрепляются щиты опалубки. Арматура ростверка и свай соединяется. Бетонируются плиты (балки) ростверка; опалубка снимается.

Таблица 1

График производства работ при устройстве монолитного ростверка

| Наименование операций | Продолжительность работ, дни | | | | | | |
|--------------------------------|------------------------------|------|------|------|------|------|------|
| | 1 | 2 | 3 | 4 | 5 | 6 | 7 |
| Срубка голов свай | ---- | | | | | | |
| Устройство песчаной подготовки | | ---- | | | | | |
| Установка опалубки | | | ---- | ---- | | | |
| Армирование | | | | ---- | ---- | | |
| Бетонирование | | | | | ---- | ---- | |
| Снятие опалубки | | | | | | | ---- |

Контроль качества и приемка работ

Работы по устройству свайных фундаментов и шпунтовых ограждений относятся к числу скрытых работ и судить об их качестве можно только по документам технической отчетности. По этой причине приемочной комиссии должны быть представлены следующие документы: утвержденный проект и рабочие чертежи; паспорта готовых свай и элементов сборных ростверков; журналы бурения скважин, погружения свай, бетонирования набивных свай и ростверков; акты лабораторных испытаний прочности бетона и приемки арматуры, стыков и сопряжений; данные геодезической разбивки и исполнительные планы; данные контрольных испытаний нагрузкой (погружаемых свай - статической и динамической; набивных - статической).

В процессе приемки проверяют соответствие примененных материалов и изделий проекту, соблюдение технологии работ, несущую способность свай и их соответствие проектному положению.

Приемка оформляется актом, в котором должны быть отмечены все выявленные дефекты, указаны сроки их устранения, дана оценка качества выполненных работ.

При приемке могут быть допущены некоторые отклонения от проектного положения свай, однако эти отклонения не должны превышать значений, нормируемых СНиПом и приведенных на рис. 14-15.

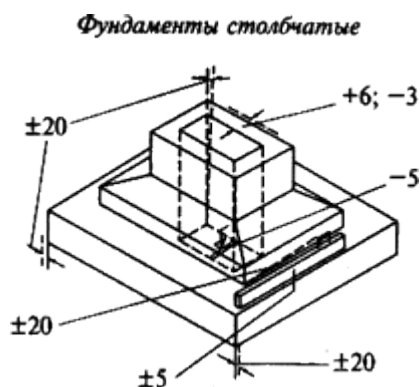


Рис.14. Технологические схемы допустимых отклонений (мм) различных параметров столбчатых фундаментов

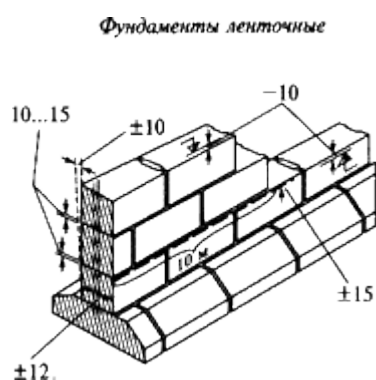


Рис.15. Технологические схемы допустимых отклонений (мм) различных параметров ленточных фундаментов

Если у приемочной комиссии возникают сомнения в несущей способности свай или если в проекте имеются специальные указания, то должны быть проведены контрольные испытания контрольной добивкой или статической нагрузкой. При контрольной добивке производят 3...5 ударов молота и определяют фактический отказ свай. Испытание статической нагрузкой выполняют гидравлическими домкратами, укладкой дополнительного груза, натяжными муфтами или лебедками.

Возведение подземных сооружений

На современном уровне жизни общества возросла потребность в подземных сооружениях (стоянки для автотранспорта, склады, и др.). Сооружения возводят открытым, опускным способом, способом "стена в грунте".

Открытый способ применяется на свободных от застройки площадях, преимущественно при сухих грунтах и заглублении сооружений до 15 м. Отрывается котлован, на дне которого обычными методами возводится подземное сооружение; по окончании работ котлован засыпается грунтом.

Опускной способ (рис.16) применяют при необходимости возведения здания или сооружения в водонасыщенных грунтах. На поверхности земли собирается или бетонируется железобетонная конструкция в виде "стакана" без днища. Форма конструкции может быть любой, но чаще применяется круглая в плане. Убираются прокладки, внутри конструкции разрабатывается грунт, в результате чего "стакан" под действием собственной массы опускается до проектной отметки по мере выемки грунта. Бетонируются днище, перекрытия, покрытие, устанавливается технологическое оборудование.

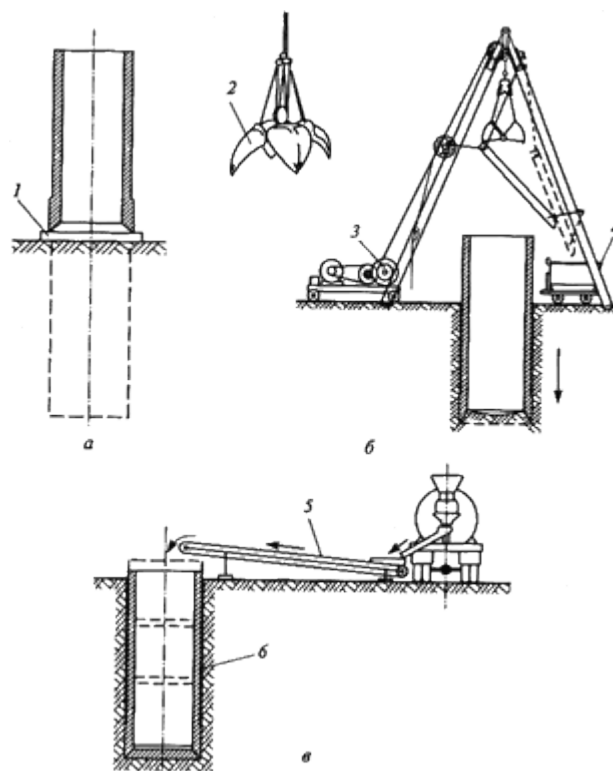


Рис.16. Схемы возведения опускного колодца:

- а - устройство "стакана";
- б - опускание "стакана";
- в - бетонирование дна и перекрытий;
- 1 - подкладки;
- 2 - ковш;
- 3 - лебедка;
- 4 - вагонетка;
- 5 - конвейер;
- 6 - бентонитовый раствор.

Опускным способом могут возводиться сооружения диаметром до 80 м на глубину до 70 м. Масса сооружения должна не менее, чем на 25 % превышать силу трения.

Для уменьшения сил трения стенки сооружения делают с уступом, а в промежутки между стенками и грунтом может закачиваться раствор бентонитовой глины.

Способ **"стена в грунте"** (рис.17) заключается в том, что вначале бетонировются или собираются из сборных железобетонных элементов конструкции ограждающих стен подземного сооружения, а затем под их защитой разрабатывается грунтовое ядро, устраивается днище, возводятся внутренние конструкции и перекрытия. На период работ, по мере разработки грунтового ядра, стены могут раскрепляться распорками, подкосами или анкерами.

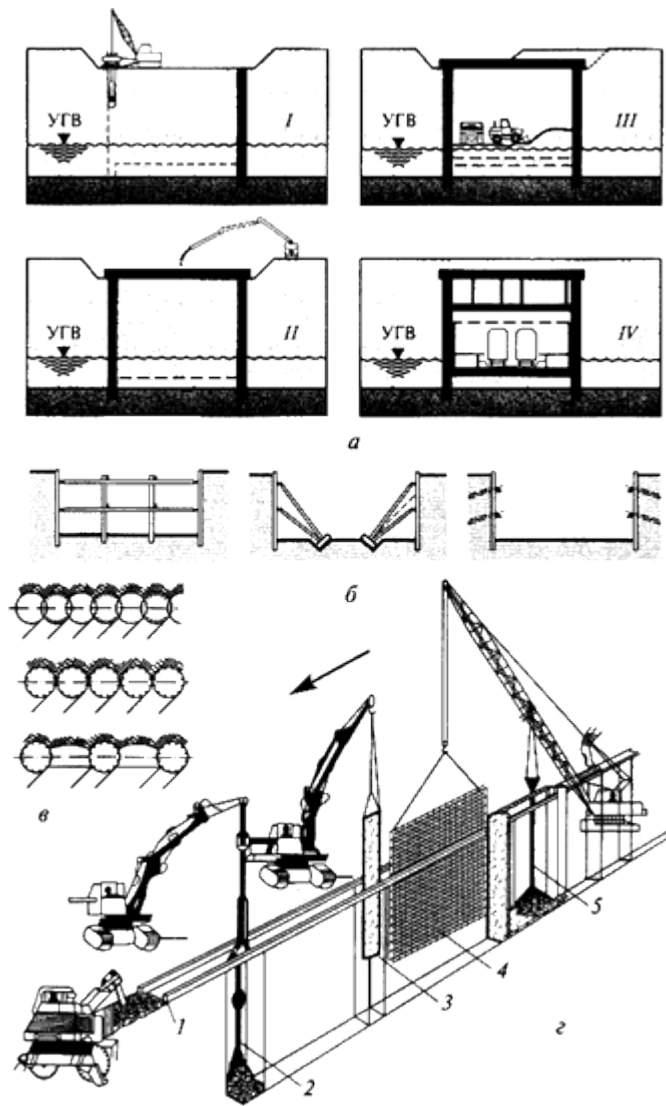


Рис.17. Схемы возведения подземных сооружений методом "стена в грунте":

а - этапы (I-IV) возведения сооружения;

б - временное крепление стен распорками, подкосами, анкерами;

в - конструкции свайных стен;

а - технологическая схема устройства траншейных стен:

1 - устройство форшахты;

2 - рытье траншеи;

3 - установка ограничителей;

4 - установка армокаркаса;

5 - бетонирование стены.

Различают стены свайные и траншейные (см. рис.17, в, а), возводимые сухим или мокрым способом. Свайные стены устраиваются в виде ряда набивных свай, возводимых через одну сваю. В промежутках между изготовленными таким образом сваями выбирается грунт грейферными ковшами или бурением, устанавливается арматура и производится бетонирование промежуточных свай.

Траншейные стены устраиваются в сборном или монолитном варианте. На глубину 1... 1,5 м выкапывается траншея (форшахта). Специальным штанговым экскаватором или широкозахватным грейфером отрывается траншея на всю высоту стены. На границе захватки устанавливается ограничитель (при необходимости закачивается раствор бентонитовой глины). При устройстве монолитных стен затем устанавливается арматурный каркас и укладывается бетонная смесь.

Сборные железобетонные панели устанавливаются на щебеночную бетонную подушку, а пазухи траншеи заполняются засыпкой: наружную - глинощебеночной смесью, которая в дальнейшем служит гидроизоляцией, внутреннюю - грунтопесчаной смесью, которая при отрывке земляного ядра удаляется.

Подземную часть высотных зданий иногда также выполняют методом "стена в грунте" (рис.18). Подземная часть устраивается свайным способом в монолитном варианте, надземная - в сборном. После устройства каркаса по мере выборки грунта бетонировются перекрытия. В остальном порядок работ остается традиционным.

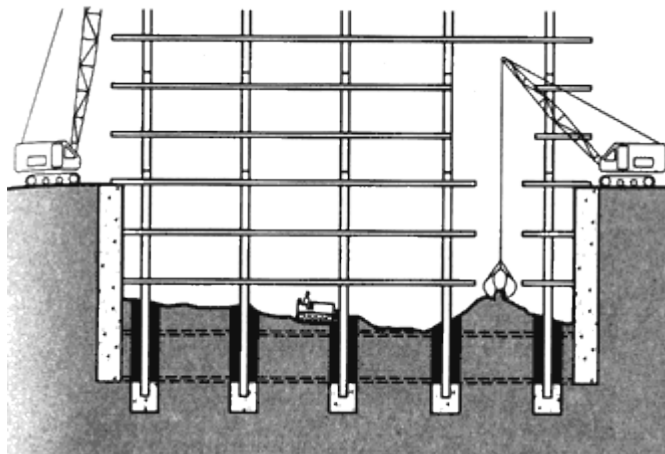


Рис.18. Возведение подземной части высотных зданий методом "стена в грунте"

Электронный текст документа
подготовлен ЗАО "Кодекс" и сверен по материалам,
предоставленным к.т.н. Демьяновым А.А. (ВИТУ)